

EAC

Foodatlas 
WWW.AGROZAVOD.RU

Тестораскатка - лапшерезка электрическая DJJ-200



ПАСПОРТ

РУКОВОДСТВО ПО ЭКСПЛУАТАЦИИ

WWW.AGROZAVOD.RU

***Выражаем благодарность за приобретение оборудования
торговой марки Foodatlas!***

Компания Агроресурс производит под собственными торговыми марками **Foodatlas** и **AR** более 2000 наименований оборудования, в том числе миксеры, тестомесы, тестораскатки, тестоделители, тестоокруглители, лапшерезки, печи, расстойные шкафы, листы для выпечки, хлеборезки, упаковочное оборудование и многое другое.

Все оборудование имеет необходимую разрешительную документацию для использования в России и странах Таможенного союза, многое оборудование сертифицировано в соответствии с требованиями Европейского Союза (сертификат CE).

Подробную техническую информацию о оборудовании наши клиенты могут получить на сайте ***agrozavod.ru*** и в службе технической поддержки по телефону ***8(800)5555905***.

Вы приобрели технически сложное изделие, просим Вас внимательно ознакомиться с данным руководством по эксплуатации.

Завод-изготовитель оставляет за собой право вносить в конструкцию изделия не принципиальные изменения и усовершенствования без отражения их в настоящем руководстве (РЭ).

2

Завод-изготовитель:

Yongkang Haiou Electric Co.,Ltd.,

Место нахождения и адрес места осуществления деятельности по изготовлению продукции: NO. 1Tian He South Road, Shi Hou Industry Area, Yongkang City, Zhejiang, Китай

Импортер:

ООО «Агроресурс», РФ, Челябинская Область, 454035, г. Челябинск, Свердловский тракт, дом 12, офис 4.

Телефон: +73512020135, E-mail: agrozavod@agrozavod.ru

Содержание

Общая информация.....	2
Общие правила безопасности	4
Внимание:	4
Назначение. Область применения оборудования.	5
Технические характеристики	5
Конструкция. Принцип действия	6
Детализовка.....	7
Сведения о квалификации обслуживающего персонала	9
Меры безопасности.....	9
Монтаж и подготовка к работе. Порядок установки.	12
Правильное использование	13
Требования к помещению и электропитанию	14
Порядок работы.....	14
Наладка	16
Схема электрическая	17
Техническое обслуживание	17
Критерии предельных состояний.....	19
Неисправности и меры их устранения	20
Критические отказы. Действия персонала при появлении инцидента.....	22
Параметры шума и вибрации.....	22
Консервация	22
Транспортировка и хранение	23
Назначенный срок хранения. Назначенный (установленный) срок службы.	24
Ремонт	24
Маркировка	25
Гарантии поставщика	25
Утилизация	27
Комплект поставки	27
Акт пуска машины в эксплуатацию	28
Учет выполнения тех обслуживания и текущего ремонта.....	29
Акт-рекламация.....	30
Талон на гарантийное обслуживание.....	32
Информация о продаже	33

Внимание:

- Убедитесь, что рабочее напряжение оборудования соответствует напряжению в сети (380В или 220В), проверьте установку устройства защитного отключения УЗО.
- Не трогайте силовой кабель мокрыми руками, в ином случае возможно поражение электрическим током.
- Не допускайте нахождение кабеля между стульями, креслами или иными предметами, которые могут оказать давление и повредить кабель.
- Если вы заметили повреждение силового кабеля, немедленно проведите его замену. В ином случае это может привести к поражению электрическим током или возгоранию.
- Установите соответствующую защиту питания или предохранитель в непосредственной близости от аппарата. Розетка должна соответствовать требованиям безопасности и иметь надежное заземление.
- Электропроводка должна соответствовать локальным характеристикам, чтобы быть уверенным, что оборудование выдержит максимальный ток. Несоответствие показателей может привести к возгоранию.
- Строго запрещено мыть оборудование открытым источником воды. Несоблюдение данного правила может привести к повреждению оборудования и человеческим травмам, возможно с летальным исходом. 4
- Неправильное подключение или неисправность вилки может привести к возгоранию.
- Если аппарат не используется или используется при неблагоприятных погодных условиях отключайте аппарат от источника питания, чтобы предотвратить аварийные ситуации.
- Не допускайте детей, людей с ограниченными возможностями и неавторизованный персонал к работающему аппарату, чтобы избежать их контакта с оборудованием, что может привести к травмам и летальному исходу.
- Если аппарат не используется, выньте вилку из розетки, или отключите подачу электроэнергии во избежание аварийных ситуаций. Все работы по техническому обслуживанию должны быть проведены квалифицированным персоналом и только после отключения оборудования от источника питания. В случае неисправности оборудования не разбирайте его самостоятельно. Ремонт должен проводиться профессиональным работником.
- Примите меры по защите оборудования от дождя и влаги.
- Запрещено размещать оборудование в агрессивной атмосфере.
- Не допускайте тряски оборудования.
- Не храните оборудование в перевернутом виде.

- **Предупреждение!** Для вашей безопасности корпус изделия должен быть заземлен.
- Устанавливается на устойчивом горизонтальном основании, на расстоянии не менее 100 мм от стен, пандусов, ступеней, прочего оборудования.
- **Внимание!** Допуск к работе на данном оборудовании возможен только после ознакомления с настоящим руководством по эксплуатации и прохождения инструктажа по технике безопасности.

Назначение. Область применения оборудования.

Тестораскатка - лапшерезка электрическая широко применяется в производстве мучных изделий в пищевой промышленности. Используются для раскатки слоеного, дрожжевого и крутого теста., а также для нарезания лапши и клецок. Простота конструкции и легкость в эксплуатации обеспечивают широкое применение в ресторанах, столовых, кондитерских, кулинариях, фабриках-кухнях и других предприятиях специализирующихся на выпуске мучных изделий.

Назначение: раскатка теста для лапши, пельменей, мантов, хинкали, чебуреков, пирожков, клецок, нарезка лапши.

Данное оборудование относится к технически сложным изделиям, предназначенным для использования в коммерческих целях.

Оборудование соответствует требованиям технического регламента ТР ТС 004/2011 «О безопасности низковольтного оборудования».

Оборудование соответствует требованиям технического регламента ТР ТС 020/2011 «Электромагнитная совместимость технических средств».

Оборудование соответствует требованиям технического регламента ТР ТС 010/2011 «О безопасности машин и оборудования».

Регистрационный номер декларации о соответствии:

ТС N RU Д-СН.ПЩ01. В.08836 от 04.10.2016.

Технические характеристики

Оборудование отличается простотой управления, высокой производительностью и эффективностью.

Модель	Производительность	Размер лапши ШxВ, мм	Кол-во ножей, Комп-т	Ширина валков, мм	Зазор м/у валками, мм	Напр. и мощность	Габариты (мм) и вес нетто, кг	Тип привода
DJJ-200	5-20 кг/час	2мм 4мм	2	200	0-4	220В 260Вт	380x310x315 18кг	ремень

Возможные варианты комплектации ножами

	3 x 9	2 x 6	3x9 нер ж	2x6 нер ж	1.5 мм	2 мм	3 мм	4 мм	6 мм	9 мм	2 мм круг	2.5 мм погп круг	3мм круг	3мм круг нерж	2мм круг нерж	Стандарт мм
DJJ-160																2+4
DJJ-180																
DJJ-200																
DZM/DHH-160																2x6 / 3x9
DZM/DHH-180																
DZM/DHH-200																
DHH/DSS/R SS-220																
DHH/DSS/R SS-240																
DZM-300																
DZM-350																
HO-50																2x6 / 3x9 + 3круг
HO-60																
HO-80																

б

Конструкция. Принцип действия.

Для создания данной машины был подобран специальный материал и использованы лучшие технологии. Нержавеющая сталь SUS304, техника хромирования и окрашивания. Прочные шестерни, оригинальный механизм переключения скорости, компактность, бесперебойное функционирование, легкость в эксплуатации, безопасность и надежность – отличительные характеристики данного оборудования. Детали машины, которые контактируют с пищевыми продуктами, изготовлены из нержавеющей стали или покрыты антикоррозийными материалами, которые соответствуют санитарным требованиям.

Оборудование обладает защитной конструкцией, благодаря которой производственный процесс становится более безопасным.

Деталировка

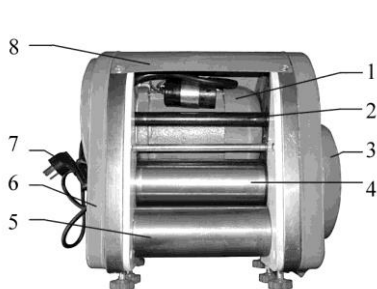


Рис 1: Вид сверху

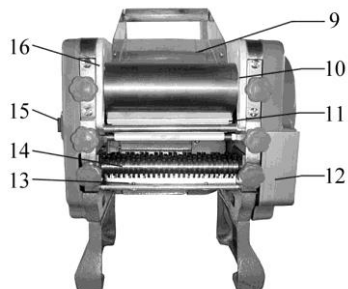


Рис 2: Вид спереди

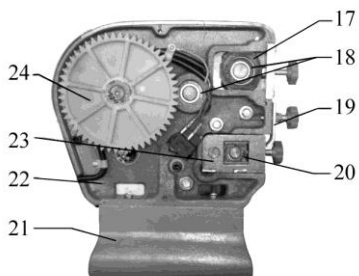


Рис 3: Вид внутри слева

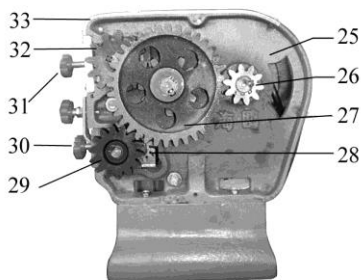


Рис 4: Вид внутри справа

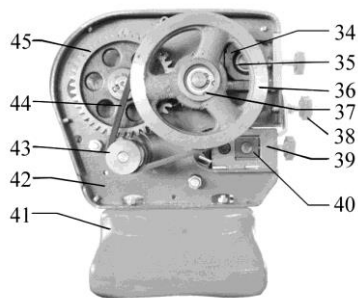


Рис 5: Вид внутри слева

Обозначения:

- | | |
|-------------------------------------|-------------------------------------|
| 1. Подающий желоб | 25. Пластиковый набалдашник ручки |
| 2. Крышка машины I | 26. Ручка |
| 3. Планка крышки | 27. Регулировочный вал |
| 4. Прижимное устройство ножа | 28. Пластина крепления ножа |
| 5. Прижимной винт | 29. Замок |
| 6. Крышка машины II | 30. Ролик ножа I |
| 7. Скребок вала | 31. Ролик ножа II |
| 8. Крышка шестерен | 32. Шестерня вала I |
| 9. Прижимное устройство скребка | 33. Регулировочная малая шестерня |
| 10. Скребок ножа | 34. Шестерня вала II |
| 11. Задняя крышка | 35. Шестерня ножа I |
| 12. Передняя панель I | 36. Шестерня ножа II |
| 13. Раскатывающий вал I | 37. Рама II |
| 14. Раскатывающий вал II | 38. Трансмиссия |
| 15. Двигатель | 39. Редуктор |
| 16. Передняя панель II | 40. Ремень |
| 17. Рама I | 41. Малый ременной шкив |
| 18. Приводной вал | 42. Рама II |
| 19. Редуктор | 43. Регулировочная большая шестерня |
| 20. 6003 подшипник | 44. Регулировочная малая шестерня |
| 21. Двухголовый винт | 45. Ручка |
| 22. Ножка | 46. Пластиковый набалдашник ручки |
| 23. Регулировочная большая шестерня | 47. Пластина крепления ножа |
| 24. Эксцентрик | 48. Замок |
| | 49. Прижимной винт |

Сведения о квалификации обслуживающего персонала

К работе на данном оборудовании допускаются лица, прошедшие обучение по программе технического минимума и инструктаж по технике безопасности, изучившие настоящее руководство по эксплуатации и региональные правила безопасности, а также ознакомленные с принципом действия оборудования, его конструкцией и получившие навыки для обеспечения нормальной работы оборудования.

Руководство по эксплуатации предназначено для обслуживающего персонала и работников ремонтных предприятий в целях изучения конструкции оборудования, правил эксплуатации, технического обслуживания, условий монтажа, регулирования и обкатки.

Меры безопасности

- Храните в недоступном для детей месте.
- Согласно требованиям, после установки машины, необходимо обеспечить ее надежное заземление.
- Перед запуском оборудования убедитесь в надежности кожуха, закрывающего блок передачи и ременной шкив.
- Когда машина работает, защитная крышка должна быть закрыта. Держите руки и иные предметы в стороне от работающей машины.
- Не загружайте машину тестом сверх установленной нормы.
- Храните в недоступном для детей месте.
- Во избежание повреждения раскаточного вала или ножа запрещается раскатка твердых изделий.
- Не трогайте раскаточный вал и нож включенной машины.
- Никогда не пытайтесь подать на вал нож, ткань, химические жидкости и т.д.
- Если оборудование не используется, пожалуйста, отключите питание
- Только после полной остановки машины можно произвести очистку раскатного органа или произвести выгрузку теста.
- Во избежание образования ржавчины не используйте воду для чистки машины.
- Проводите чистку машину каждый раз после ее отключения.
- Проводите чистку поверхности машины мягкой и сухой тряпкой;
- Проведение технического обслуживания или ремонтных работ допускается только после отключения машины от источника питания.
- Храните машину в сухом месте. Регулярно проводите умеренную смазку подвижных частей.

Машина сконструирована и изготовлена в соответствии с действующими нормами и правилами, гарантирующими безопасную эксплуатацию, но некомпетентное использование может привести к возникновению ситуаций,

представляющих угрозу для жизни и здоровья пользователей и третьих лиц, к повреждению оборудования и порче имущества.

Чтобы не допустить возникновения опасных ситуаций необходимо использовать машину только по назначению, соблюдать все указания безопасности, проводить проверку блокирующего микровыключателя (концевого выключателя) в процессе подготовки к работе и не реже одного раза в месяц.

При монтаже, подготовке к работе, эксплуатации, техническом обслуживании и ремонте, наряду с соблюдением требований безопасности, изложенных в настоящем руководстве, необходимо строго соблюдать региональные правила безопасности, правила безопасности, действующие на предприятиях хлебопекарной и мясоперерабатывающей промышленности, на предприятиях общественного питания, соблюдать правила безопасности при работе с электрическим оборудованием.

Значение сопротивления между заземляющим болтом и каждой доступной прикосновению металлической нетоковедущей частью машины, которая может оказаться под напряжением, не должно превышать 0,1 Ом. Сопротивление изоляции токоведущих частей относительно корпуса, а также между фазами в холодном состоянии, должно быть не менее 2 МОм, а для электродвигателя не менее 1 МОм.

Меры предосторожности

1. Не рекомендуется использовать перчатки или длинный фартук при эксплуатации данного оборудования, так как фрагменты указанной одежды могут попасть в движущиеся механизмы или режущие лезвия прибора. 10
2. Согласно гигиеническим нормам, при работе с оборудованием волосы необходимо убрать назад (рекомендуется использовать защитный головной убор), а также снимать любые потенциально опасные детали (ожерелья, браслеты и т.д.).
3. Установите прибор. Перед подключением, проверьте правильность установки, убедитесь, что напряжение в источнике питания соответствует требованиям.
4. Во избежание чрезмерного шума и перебоев в работе, добавляйте немного масла на подвижные части машины до и после использования.
5. Если оборудование не используется, пожалуйста, отключите питание
6. Если Вы не планируете в скором времени после очистки использовать аппарат, пожалуйста, храните аппарат в хорошо проветриваемом помещении при отсутствии коррозионных газов.
7. Если Вы не планируете в скором времени после очистки использовать аппарат, пожалуйста, храните аппарат в хорошо проветриваемом помещении при отсутствии коррозионных газов.
8. Если Вы хотите помыть, отремонтировать или переместить оборудование, сначала вытащите вилку из розетки.
9. Пожалуйста, не прикасайтесь к выключателю или вилке мокрыми руками.
10. Не мойте оборудование струей воды, и будьте осторожны, не допускайте попадания воды в выключатель во время мытья.

11. Не позволяйте детям прикасаться к устройству или пользоваться им.
 12. Провод должен быть заземлен, все соединения должны быть подключены после технического обслуживания.
 13. Детям и людям с ограниченными возможностями запрещено эксплуатировать аппарат, возможны травмы и летальный исход. Максимальное время работы—8 часов в день.
 14. Пользуйтесь заземленной розеткой. Держите провод питания вдали от горячих предметов. Запрещается опускать провод питания, вилку и сам аппарат в воду или другие жидкости. Нельзя использовать провод, розетку и вилку, если на них имеются повреждения. Нельзя располагать провод вблизи горячих поверхностей.
 15. Не использовать машину вблизи умывальника или влажных поверхностей.
 16. Не передвигайте аппарат во время его работы.
 17. Не трогайте вилку и провод питания, если на них имеются капли воды: это поможет избежать поражения электрическим током.
 18. Неважно, собираетесь ли вымыть аппарат или провести техническое обслуживание, сначала необходимо отключить электропитание и вынуть вилку из розетки. Не допускайте, чтобы аппарат работал вхолостую длительное время.
 19. Нельзя мыть аппарат водой из шланга, т.к. это может привести к попаданию воды на электрические узлы и детали внутри корпуса и вывести оборудование из строя. Короткое замыкание и поражение электрическим током. Не следует мыть электрическую коробку под струей воды или замачивать ее в воде для очистки.
 20. На корпусе находится заземляющий болт. Пожалуйста, подключите провод заземления в соответствии с правилами техники безопасности, используя при этом медный кабель с соответствующим сечением.
 21. Во время грозы следует отключить питание. Иначе может произойти повреждение аппарата в результате удара молнии.
 22. Не храните огнеопасные предметы в непосредственной близости от изделия. Температура окружающей среды должна быть ниже 45° С, влажность не должна превышать 85 %.
 23. Не разбирайте и не переоборудуйте аппарат.
- Не эксплуатировать прибор при:**
- некорректной работе;
 - повреждении или падении;
 - повреждении питающего кабеля или штекера.

ВНИМАНИЕ! ЗАПРЕЩАЕТСЯ ИСПОЛЬЗОВАНИЕ АППАРАТА БЕЗ ВИДИМОГО УСТРОЙСТВА МГНОВЕННОГО ОТКЛЮЧЕНИЯ ОТ СЕТИ (АВТОМАТИЧЕСКИЙ ВЫКЛЮЧАТЕЛЬ)

Запрещается класть на поверхность машины любые предметы, находиться посторонним лицам вблизи работающей машины, осматривать механизмы включенного в сеть оборудования.

При обнаружении неисправности в работе оборудования необходимо отключить электропитание и до устранения неисправности машину не включать.

При возникновении пожара необходимо выполнять следующие требования пожарной безопасности:

- немедленно обесточить машину;
- вызвать пожарную службу;
- принять меры к тушению пожара.

Категорически запрещается тушить электрооборудование, находящееся под напряжением, водой.

При несчастном случае, вызванном поражением электрическим током, вызвать медицинскую помощь и оказать первую доврачебную медицинскую помощь пострадавшему.

Монтаж и подготовка к работе. Порядок установки.

1. Оборудование поставляется в собранном виде. При получении оборудования необходимо проверить комплектность, удалить консервационную смазку и очистить от пыли и грязи. В случае обнаружения некомплектности или ненадлежащего качества оборудования, получатель обязан вызвать представителя предприятия-изготовителя, оформить акт-рекламацию.

12

2. Перед выпуском с завода аппарат проходит процедуру пробного запуска и отгружается после проведения регулировки. При транспортировке может произойти ослабление крепления деталей, повреждение электроприборов и др., поэтому после вскрытия упаковки необходимо провести полную проверку подвижных частей и электропроводов, чтобы избежать нежелательных последствий при запуске оборудования.

3. При наличии транспортировочных колес/роликов/поддонов – произвести демонтаж.

4. Подготовить место для установки оборудования. Установите оборудование на ровную поверхность, поверхность, рассчитанную на удержание его веса.

5. Отрегулируйте и зафиксируйте ножки, чтобы обеспечить устойчивость оборудования в процессе эксплуатации.

6. Поверхность пола вокруг аппарата должна быть не скользкой.

7. Убедитесь в том, что машина устойчива в предусмотряемых рабочих условиях, обеспечивая использование без опасности их опрокидывания, падения или неожиданного перемещения.

8. Проверить натяжение ремней, цепей, крепление подвижных деталей при необходимости провести регулировку.

9. Подключение электрооборудования произвести в соответствии со схемой.

10. Аппарат должен быть заземлен согласно «Правил устройства электроустановок» (ПУЭ), «Правил техники безопасности при эксплуатации электроустановок потребителей» (ПТБ), «Правил технической эксплуатации электроустановок потребителей» (ПТЭ). Внутри провода электропитания находится желто-зеленый двухцветный провод заземления, этот провод, во избежание аварии и поражения током, необходимо присоединить к надежному заземлению, соединить заземление с внешним контуром заземления помещения. Заземление осуществляется электропроводом, проложенным в трубах и сечением для меди не менее 2,5мм², для алюминия 4мм².

11. Первоначальное включение машины должно производиться после проверки и, при необходимости, после подтяжки всех резьбовых соединений. Необходимо убедиться в отсутствии посторонних предметов в бункере.

12. Проверить функционирование блокировочных микровыключателей.

13. Установите оборудование на стол и закрепите контейнер с мукой, который находится в коробке. Прежде чем запустить в первый раз оборудование, необходимо его очистить сухой тканью, чтобы удалить грязь. Чтобы очистить ролик и нож, несколько раз пропустите кусок теста через ролики. Затем выбросьте тесто. Включите оборудование, проверьте, что вал крутится плавно и без заеданий. При появлении скрежета или других посторонних звуков убедиться, что в машине нет посторонних предметов и она собрана правильно. В случае отсутствия видимых причин получатель обязан вызвать представителя предприятия-изготовителя, оформить акт-рекламацию.

13

Правильное использование

1. Нажмите выключатель для запуска двигателя, прогоните машину вхолостую, убедитесь, что вращение вала правильное. Проверьте систему привода, убедитесь в надежности заземления. Если оборудование в норме, можно приступить к производственному процессу.

2. Добавьте пищевого масла в раскатывающие органы, чтобы избежать прилипания теста.

3. Прогоните машину вхолостую. Понаблюдайте через приемник, нормально ли вращаются валики. Если оборудование в норме, можно приступить к производственному процессу.

4. Во избежание повреждения раскаточного вала и ножа запрещается раскатка твердых изделий.

5. Никогда не пытайтесь подать на вал нож, ткань, химические жидкости и т.д.

6. После использования удалите остатки лапши, оставшейся на ноже и скребке.

7. Чтобы машина не покрылась ржавчиной, не мойте ее водой.

8. Для чистки поверхности используйте сухую и мягкую тряпку; для чистки вала – щетку или бумажное полотенце; для чистки ножа – деревянную лопатку.

9. Если оборудование не используется, пожалуйста, отключите питание.

10. После использования храните машину в сухом месте, смажьте вал небольшим количеством растительного масла.

11. Проверку, осмотр рабочего механизма, устранение неисправностей, санитарную обработку следует производить только при выключенном двигателе и после полной его остановки и последующего полного отключения машины от сети автоматическим выключателем.

12. Ежедневно перед включением машины необходимо проверить надежность соединения заземляющего провода.

Несоблюдение правил, изложенных в настоящем РЭ, приводит к нарушению работы оборудования, преждевременному износу и отказам в работе.

Требования к помещению и электропитанию

Поверхность пола должна быть ровной и не скользкой.

Помещение, где устанавливается аппарат, должно быть оборудовано внешним контуром заземления, иметь подвод однофазного переменного тока напряжением 220В, частотой 50Гц с рабочей нейтралью и провод заземления, соединенным с общим контуром заземления помещения (1NPE ~50Гц 220В, 50Гц – один провод фазы плюс рабочая нейтраль, плюс защитный провод заземления), рассчитанным на максимальную нагрузку (мощность) аппарата.

14

Перед вводом в эксплуатацию проверить:

1. Качество электрической энергии, подводимой к машине, должно соответствовать нормам ГОСТ 21144-2013.

2. Условия эксплуатации аппарата должны соответствовать климатическому исполнению УХЛ 4.2. ГОСТ 15150-69.

Порядок работы

Перед включением необходимо провести внешний осмотр машины, обратив внимание на следующее:

- на раскатывающих органах не должно быть посторонних предметов и засохшего теста;

- электрический кабель не должен иметь повреждений;

- заземление должно быть надежно подсоединено.

ВНИМАНИЕ!

ЗАПРЕЩАЕТСЯ ИСПОЛЬЗОВАНИЕ МАШИНЫ БЕЗ ВИДИМОГО УСТРОЙСТВА МГНОВЕННОГО ОТКЛЮЧЕНИЯ ОТ СЕТИ (АВТОМАТИЧЕСКИЙ ВЫКЛЮЧАТЕЛЬ)

Запрещается класть на поверхность машины любые предметы, находиться посторонним лицам вблизи работающей машины, осматривать механизмы включенного в сеть оборудования.

Установите тестораскатку-лапшерезку на устойчивую рабочую поверхность, подключите к источнику питания.

Вставьте вилку в розетку и включите питание. Нажмите выключатель для запуска двигателя, приведите аппарат в рабочее состояние, прогоните машину вхолостую. Понаблюдайте через приемник, нормально ли вращаются валики.

Не трогайте раскаточный вал и нож включенной машины.

Во избежание чрезмерного шума и перебоев в работе, добавляйте немного масла на подвижные части машины до и после использования.

Если оборудование в норме, можно приступать к производственному процессу.

Как приготовить тесто.

Приготовьте муку, воду, миску и так далее в зависимости от того, что Вам необходимо. Добавьте немного воды в муку, чтобы приготовить смесь (примерно 3:10). Вы можете добавить овощи, томатный сок, яйца и т. д. в муку в соответствии с Вашими предпочтениями. Если добавить сок, количество воды следует уменьшить. Смешайте воду и муку. Замесите тесто руками, пока масса не станет полностью однородной и плотной. Затем переложите тесто из чаши на слегка посыпанный мукой стол.

Раскатка теста и нарезка лапши.

1. Нарезьте тесто на куски, присыпьте их мукой.

2. Раскатка теста: снимите нож с машины при раскатке теста. Отрегулируйте положение вала при помощи регулятора с обеих сторон машины. Установите расстояние между валами раскатки около 3-5 мм. Вставьте вилку в розетку. Запустите машину. Опустите кусок теста на подающий лоток, чтобы он прошел по центру между двумя валами. Повторите процедуру раскатки 4-5 раз. Затем установите расстояние между валами 1,5 мм и снова раскатайте тесто. Продолжайте раскатывать тесто, пока оно не достигнет необходимой толщины.

3. Нарезка лапши: отключите машину, установите нож для нарезки лапши, шестерни ножа справа. Если нож рассчитан на два типа лапши, выберите на ваше усмотрение. Поверните регулятор по часовой стрелке, если хотите получить спагетти; против часовой стрелки, если необходимо получить фетучини. Поверните регулятор валков против часовой стрелки, если необходимо увеличить расстояние между валами. Равномерно присыпьте обе стороны тестовой заготовки мукой, чтобы лапша после нарезки не слипалась. Запустите машину. Поместите приготовленное тесто на середину валков. Тесто достигнет ножа, который нарежет его согласно выбранному типу.

4. Завершение работы: после использования отключите питание, вытащите вилку, очистите оборудование и добавьте немного масла на подвижные части машины (нож и ролики).

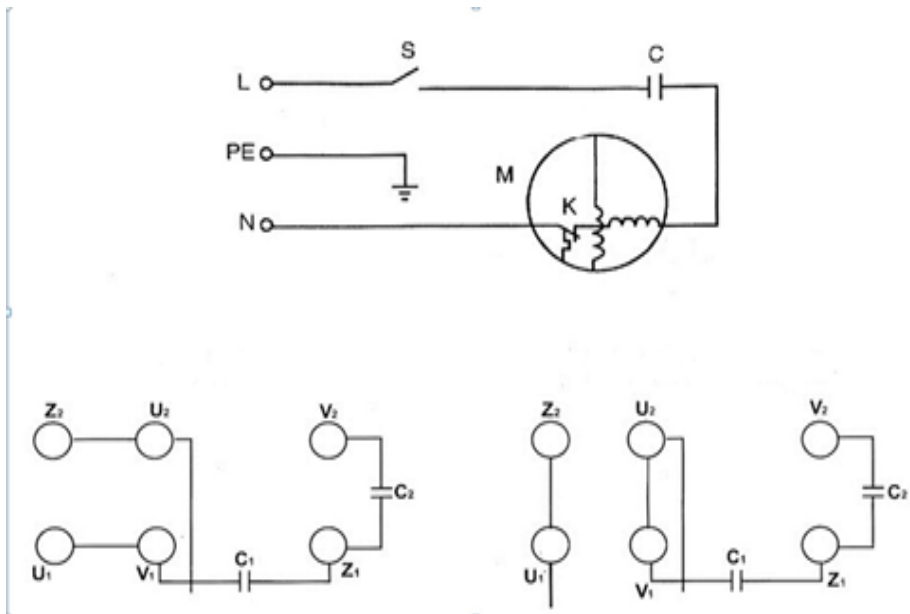
Наладка

При наладке машины и в процессе работы, проверку и осмотр рабочего механизма, а также чистку производить только при выключенном двигателе и после полной его остановки.

При наладке необходимо:

- Убедится в том, что электропитание отключено.
- Проверить наличие смазки в редукторе и при необходимости смазать.
- Каждую рабочую смену смазывайте шестерни. Используйте нигрол или машинное масло. Количество смазки должно быть не более 10 капель.
- Проверить наличие смазки в подшипниках и при необходимости смазать.
- Проверить надежность заземления, отсутствие оголенных проводов.
- Поверните маховик, что приведет в движение валики. В соответствии с нужным разъемом валиков, отрегулируйте его от 0 до 4 мм.
- Отрегулировать разъем валиков так, чтобы пласты теста раскатывались по мере утончения. Толщина на входе должна быть в 3-5 раз больше, чем на выходе.
- Рабочие органы, крышку, бункер промыть горячей водой с 10% раствором 16 пищевой соды, ополоснуть теплой водой, протереть насухо и покрыть растительным маслом (подсолнечным, оливковым и т.д.).
- Подключить электропитание.
- Включить оборудование.
- При появлении чрезмерного шума или вибрации, немедленно выключите оборудование и произведите ремонт в соответствии с пунктом данного руководства.
- В случае, когда у машины снижается производительность или пробуксовывает вал, надо открыть крышку и проверить натяжение ремней, при необходимости отрегулировать.
- Отключить от электропитания.

Схема электрическая



17

Техническое обслуживание

ВНИМАНИЕ: РАБОТЫ ПО ОБСЛУЖИВАНИЮ, РЕМОНТУ И САНИТАРНОЙ ОБРАБОТКЕ ДОЛЖНЫ ПРОВОДИТЬСЯ ПРИ ПОЛНОСТЬЮ ОТКЛЮЧЕННОМ ЭЛЕКТРОПИТАНИИ, ПУТЕМ ПЕРЕВОДА ВВОДНОГО ВЫКЛЮЧАТЕЛЯ В ПОЛОЖЕНИЕ «0» И ОТСОЕДИНЕНИЕМ ВИЛКИ ОТ РОЗЕТКИ, С ВЕВЕШИВАНИЕМ ТАБЛИЧКИ: «НЕ ВКЛЮЧАТЬ – РАБОТАЮТ ЛЮДИ!»

Принятая система технического обслуживания машина направлена на поддержание ее в постоянной готовности, обеспечение бесперебойной ее эксплуатации, восстановление работоспособности.

Администрации предприятия, эксплуатирующего машину, необходимо:

- осуществлять контроль за эксплуатацией и техническим обслуживанием машины;
- организовать учет технического состояния;
- осуществлять контроль за соблюдением санитарно- технических требований.

Техническое обслуживание производится строго по графику ППР во время плановой остановки машины. Оно планируется в промежутках между всеми текущими ремонтами и проводится независимо от состояния оборудования.

Перед запуском машины проведите смазку всех частей, требующих смазки.

Поверните маховик, что приведет в движение валики. В соответствии с нужным разъемом валиков, отрегулируйте расстояние между валиками от 0 до 4 мм.

Ежесменное обслуживание:

- до начала и после работы проводить внешний осмотр, обтирку, чистку аппарата от остатков продукта, грязи и пыли, для сохранения покрытия запрещается производить чистку металлическими предметами;

- нажмите выключатель для запуска двигателя, приведите аппарат в рабочее состояние, прогоните машину вхолостую. Понаблюдайте через приемник, нормально ли вращаются валики. Если оборудование в норме, можно приступить к производственному процессу;

- отрегулируйте разъем валиков так, чтобы пласти теста раскатывались по мере утончения. Толщина на входе в 3-5 раз больше, чем на выходе;

- во избежание чрезмерного шума и перебоев в работе, добавьте немного масла на подвижные части машины до и после использования;

- внешний осмотр заземления и кабеля питания на отсутствие повреждений.

Техническое обслуживание один раз в месяц:

- проверять затяжку болтовых соединений крепления;

- проверять степень натяжения приводного клиновидного ремня рабочих органов;

- проверять крепление проводов в клеммных соединениях, очистить электроэлементы от пыли;

- проверка функционирования кнопки аварийной остановки, кнопок пуск и стоп, блокировочных микровыключателей;

- проводится проверка надежности крепления заземления машины.

Техническое обслуживание один раз в три месяца:

- работы, выполняемые один раз в месяц, с более детальной проверкой соединений и деталей машины;

- разобрать и смазать подшипники;

- произвести техническое обслуживание электрооборудования.

Техническое обслуживание электрооборудования:

- проверить затяжку проводов;

- проверить состояние контактов автоматического выключателя, блока управления, пускателя, блокировочного микровыключателя;

- произвести визуальную проверку состояния электрооборудования;

- произвести техническое обслуживание электродвигателя, которое требуется проводить в соответствии с общими рекомендациями по обслуживанию электродвигателей;

Проведение систематического техобслуживания способствует увеличению срока службы машины. Если уделять техническому обслуживанию достаточно внимания и не пропускать плановые ТО, аппарат будет служить долго и без поломок.

Порядок осмотра и проверки готовности аппарата к использованию:

- Убедится в том, что электропитание отключено.
- Проверить наличие смазки в редукторе и при необходимости смазать.
- Проверить наличие смазки в подшипниках и при необходимости смазать.
- Проверить надежность заземления, отсутствие оголенных проводов.
- Проверить натяжение ремней, при необходимости отрегулировать.
- Рабочие органы, крышку, бункер промыть горячей водой с 10% раствором пищевой соды, ополоснуть теплой водой, протереть насухо и покрыть растительным маслом (подсолнечным, оливковым и т.д.).

В ходе эксплуатации машины должны проводиться следующие виды ремонта:

- текущий ремонт – для замены вышедших из строя отдельных деталей и узлов или комплектующих изделий, подверженных естественному износу;
- капитальный ремонт – для полного восстановления технических характеристик и ресурса путем замены или ремонта изношенных деталей и узлов, в том числе корпусных, комплектующих изделий с последующими испытаниями под номинальной нагрузкой.

Планирование и проведение ремонтных работ осуществляет предприятие эксплуатирующее машину.

ЗАПРЕЩАЕТСЯ ЧИСТИТЬ МАШИНУ МЕТАЛЛИЧЕСКИМИ И ОСТРЫМИ ПРЕДМЕТАМИ!

ЗАПРЕЩАЕТСЯ МЫТЬ МАШИНУ СТРУЕЙ ВОДЫ!

Критерии предельных состояний

Критерии предельных состояний машины, при наличии которых потребителем должно быть принято решение о нецелесообразности или недопустимости дальнейшей эксплуатации или невозможности, или нецелесообразности восстановления до работоспособного состояния:

- отказ одной или нескольких составных частей, восстановление или замена которых невозможна на месте эксплуатации (должны выполняться на предприятии изготовителе);

- предельные состояния составных частей машины, которые приводят к прекращению (полному или частичному) функционированию машины или выходу ее показателей качества за установленные нормы;

- повышение установленного уровня текущих (суммарных) затрат на техническое обслуживание и ремонт и другие признаки, определяющие экономическую целесообразность дальнейшей эксплуатации.

Ток утечки при нормальной эксплуатации не должен превышать 3,5 мА. В противном случае необходимо проверить электрический монтаж, устранить неисправность, повторно замерить токи утечки, убедиться в исправности изделия, после чего машину заземлить.

Неисправности и меры их устранения

В случае возникновения неисправности отключите оборудование от источника питания/электрической сети и вызовите квалифицированного специалиста.

Неисправности, внешние проявления и дополнительные признаки	Вероятная причина	Метод устранения
При включении автоматического выключателя не горит сигнальная лампа наличия напряжения	Нет напряжения в сети электропитания, перегорела сигнальная лампа	Подать напряжение в сеть электропитания, заменить лампу
После нажатия кнопки запуска машина не работает	Вилка не вставлена должным образом	Включить
	Нет шума, выключатель поврежден	Замените выключатель
	Источник питания не подключен	Проверить предохранитель и устройство защитного отключения.
	Большой объем теста	Отключите машину, удалить лишнее тесто.
При нажатии кнопки «Пуск», электродвигатель не запускается, слышен гул, через несколько секунд отключается автоматический выключатель	Обрыв одной из фаз цепи питания обмотки электродвигателя	Проверить цепи питания электродвигателя, устранить обрыв
	Перегрузка электродвигателя из-за заклинивания в механической части машины	Выяснить и устранить причину. Заменить шестерни

При работе машины слышен посторонний шум	Не достаточно смазки шестерен	Необходимо смазать шестерни
	Крепежные болты ослаблены	Проверить и затянуть крепежные болты
	Крышка шестерен неправильно установлена	Правильно установить крышку или закрепить ее
Перегрев оборудования	Машина работала долгое время	Отключить машину, дать ее остыть. Выгрузить лишнее тесто
Пласт теста не получается гладким или наматывается на раскаточные валы	-Толщина теста не одинаковая. -Тесто слишком мягкое. -Скребок вала раскрутился или поврежден.	- Отрегулируйте расстояние между валами, сделайте его одинаковым. - Добавьте немного муки в тесто и замесите его заново. Присыпьте обе стороны тестового пласта мукой. - Отрегулируйте положение скребка, убедитесь в отсутствии зазора между валом и скребком.
Посторонний шум при работе скребка	Зазор между валом и скребком	Затяните винт скребка, скребок должен располагаться близко к валу
Царапины или ржавчина на валу	- Вал поврежден твердым предметом. - Машина не используется длительное время.	Отполируйте поверхность вала шкуркой по направлению вращения вала после полного отключения машины
Неравномерная нарезка лапши или налипание теста на нож	-Пласт теста слишком влажный -Слабая фиксация скребка	- Откорректируйте влажность теста. Присыпьте мукой обе стороны пласта теста. - Затяните винт фиксации скребка ножа.
Низкая производительность	Нарушения в элементах передачи движения	Проверить исправность коробки передач. Проверить исправность работы двигателя. Если ремень ослаблен, снять верхний кожух, отрегулировать натяжение ремня и (или) цепи.

Если после проведения описанных процедур функционирование не восстанавливается, рекомендуется связаться с официальным представителем компании-производителя.

Критические отказы. Действия персонала при появлении инцидента.

Отказ блокировочного выключателя – не произойдет остановка привода рабочего органа.

Ошибочные действия персонала, которые могут вызвать отказ машины:

- включение машины без предварительной очистки от засохшего теста и инородных предметов;
- Обслуживание, ремонт и санитарная обработка машины при включенном электропитании;
- Чистка машины металлическими и острыми предметами;
- Мойка машины струей воды.

Действия персонала при появлении каких-либо признаков ненормальной работы машины:

Выключение машины нажатием кнопки СТОП красного цвета (перевести выключатель в положение «0») с последующим полным отключением электропитания путем перевода вводного выключателя в положение «0» и 22 отсоединения вилки от розетки.

Параметры шума и вибрации

Уровень шума, создаваемый машиной на рабочем месте в производственном помещении, не превышает 70 дБ по ГОСТ 12.1.003-83 и СН 2.2.4/2.1.8.562-96.

Уровень виброускорения, создаваемый аппаратом на рабочем месте в производственном помещении, не превышает 80 дБ (виброскорость не превышает 92 дБ) по ГОСТ 12.1.012-90 и СН 2.2.4/2.1.8.566-96.

Консервация

Консервация машины допускается с использованием штатной упаковки, либо должна производиться в соответствии с ГОСТ 9.014-78 по варианту защиты ВЗ-1 с применением упаковочных средств УМ-1, внутренней упаковки ВУ-1. Консервация должна обеспечивать сохранность аппарата при транспортировке и в течение гарантийного срока.

По истечении гарантийного срока потребитель должен произвести переконсервацию оборудования.

Наименование детали	Наименование смазочных материалов и № стандарта для эксплуатации		Количество точек смазки	Способ нанесения смазочных материалов	Периодичность проверки и замены смазки
	При температуре до +50°C	Для длительного хранения			
Рабочие органы	Жир животный несоленый	смазка ПВК ГОСТ 19537-83	По всей поверхности	Вручную	Ежедневно
Шестерни редуктора	Литол 24МЛи 4/12-3 ГОСТ1150-87	Литол 24МЛи 4/12-3 ГОСТ1150-87	То же	Вручную	Проверка два раза в год
Подшипники	Смазка АМС-3 ГОСТ 2712-75	Смазка АМС-3 ГОСТ 2712-75	То же	Вручную	Раз в 2-3 месяца
Подшипники электродвигателя	Смазка АМС-3 ГОСТ 2712-75	Смазка АМС-3 ГОСТ 2712-75	То же	Вручную	Раз в год

Транспортировка и хранение

• Данное оборудование можно транспортировать любым видом транспорта в соответствии с предупредительными надписями на таре, а также с правилами, действующими на конкретном виде транспорта. При погрузке и транспортировке оборудование нельзя кантовать и подвергать ударам.

• При погрузке и транспортировании оборудование нельзя кантовать и подвергать ударам. Перемещать транспортную тару по наклонной поверхности, соблюдая требования «ВЕРХ» под углом не более 15%.

• Транспортировка машины железнодорожным и автомобильным транспортом должна производиться по группе условий хранения 8 ГОСТ 15150-69 в крытых транспортных средствах.

• После транспортировки машина должна быть работоспособным и не иметь повреждений.

• Машина должна храниться в транспортной упаковке в складских помещениях, обеспечивающих защиту от воздействия атмосферных осадков и механических повреждений. Условия хранения упакованного оборудования должны соответствовать группе Л по ГОСТ 15150-69.

- Хранение машины в транспортной упаковке должно обеспечивать его сохранность в течении гарантийного срока.
- Хранение на открытых площадках не допускается. Срок хранения с момента изготовления без переконсервации — 12 месяцев.

Назначенный срок хранения. Назначенный (установленный) срок службы.

Назначенный срок хранения машины не более 24 месяцев со дня изготовления при соблюдении условий хранения. При превышении назначенного срока хранения требуется произвести распаковывание машины для оценки технического состояния (производится либо изготовителем – при хранении на заводе-изготовителе, либо организацией владеющей данным оборудованием). После проведения оценки технического состояния составляется акт и принимается решение о направлении в ремонт или вводе в эксплуатацию, о списании, либо установки нового назначенного срока хранения равного предыдущему.

Назначенный (установленный) срок службы. Предотвращение использования не по назначению.

Установленный (назначенный) срок службы 24 месяца со дня продажи эксплуатирующему предприятию (индивидуальному предпринимателю, пользователю).

По истечении назначенного срока службы оборудование необходимо вывести из эксплуатации для проведения анализа технического состояния. После чего принимается решение о ремонте, списании, либо установлении нового назначенного срока службы.

Анализ технического состояния машины и принятие решения о ремонте, списании, установлении нового назначенного срока службы принимает организация, эксплуатирующая машину.

Для предотвращения использования не по назначению должна быть установлена краткая инструкция по использованию с указанием предназначенных для переработки продуктов и режимов работы. Она должна устанавливаться (повешивается) в удобочитаемом месте в непосредственной близости с машиной.

Ремонт

Ремонт машины должен осуществляться специалистами, изучившими настоящее руководство по эксплуатации, региональные правила безопасности, производственную инструкцию по технике безопасности, прошедшие обучение правилам безопасности на рабочем месте и имеющим допуск к проведению данных работ или специалистами сервисных центров, с использованием запасных частей, выпущенных предприятием-изготовителем. Изменение конструкции машины запрещено.

Маркировка

Табличка должна содержать:

- Товарный знак и наименование предприятия изготовителя.
- Единый знак обращения продукции на рынке.
- Условное обозначение.
- Заводской порядковый номер изделия.
- Год и месяц выпуска.
- Номинальные параметры питающей сети.
- Основные технические параметры.

Маркировка транспортной тары должна содержать манипуляционные знаки 1, 3, 11, 12 по ГОСТ 14192: ХРУПКОЕ ОСТОРОЖНО, БЕРЕЧЬ ОТ ВЛАГИ, ВЕРХ соответственно.

Гарантии поставщика

Вы приобрели изделие производственно-технического назначения, подлежащее обязательному техническому обслуживанию, которое может быть использовано только по прямому назначению, и которое не подпадает под действие Закона о защите прав потребителей. Заказчик обязан обеспечить техническое обслуживание оборудования обученным и квалифицированным техническим персоналом.

Завод гарантирует нормальную работу изделия в течение 6 месяцев с момента его продажи при условии соблюдения потребителем правил эксплуатации и ухода, предусмотренных настоящим руководством.

При обнаружении производственных дефектов изделия следует обратиться в мастерскую гарантийного ремонта, а в случае ее отсутствия – в компанию, продавшую изделие.

При отсутствии на гарантийных талонах даты продажи, заверенной печатью продавца, срок гарантии исчисляется с даты выпуска изделия. Утеря гарантийного талона лишает права на гарантийный ремонт.

Условия гарантии.

Гарантийный ремонт изделия производится в течение гарантийного срока (6 месяцев) при наличии гарантийного талона, технического паспорта, кассового, товарного чека или товарной накладной.

Гарантийный ремонт выполняется при условиях эксплуатации изделия в соответствии с требованиями руководства по эксплуатации производителя и распространяется на неисправности изделия, возникшие при его изготовлении или в результате скрытых дефектов деталей. Транспортирование и хранение изделия производить в транспортной таре производителя.

Гарантийный ремонт производится в компании "Агроресурс" в течение 20 рабочих дней при наличии запасных частей на каждую единицу изделия, при отсутствии каких-либо дополнительных договорённостей. При отсутствии

необходимых запасных частей срок проведения ремонта продлевается до поступления запасных частей на склад. Срок гарантии на замененные запасные части не превышает срока гарантии на всё изделие. Выезд механика Сервисного Центра к покупателю осуществляется только по предварительной заявке Заказчика и за отдельную плату.

Гарантия продлевается на срок нахождения изделия в ремонте.

Выявленные неисправности, подлежащие устранению в течение гарантийного ремонта, а также сроки проведения гарантийного ремонта не являются основанием для выставления покупателем финансовых претензий Поставщику. С Поставщика не может быть востребовано возмещение прямого или косвенного ущерба, который мог явиться следствием аварии поставленного изделия.

В случае выявления дефекта изделия Заказчик должен письменно поставить в известность Поставщика. Работы, следующие из гарантийных обязательств, выполняются Поставщиком после того, как Заказчик доставляет ему изделие для ремонта или замены. Расходы по транспортировке до склада Поставщика, демонтажу и монтажу изделия, подлежащего гарантийному ремонту, несет Заказчик

Настоящая гарантия не распространяется на:

- периодическое обслуживание, наладку и настройку;
- ремонт или замену частей в связи с их износом;
- любые изменения с целью усовершенствования и расширения обычной сферы применения изделия, указанной в руководстве по эксплуатации;
- неисправности, вызванные неправильной эксплуатацией, использованием изделия не по назначению или не в соответствии с руководством по эксплуатации, недостаточной или несвоевременной смазкой и чисткой изделия, не высокой квалификацией обслуживающего персонала или не корректным технологическим процессом, механическими повреждениями при не правильной транспортировке, попаданием внутрь изделия или в механизмы посторонних предметов, несчастным случаем, стихийным бедствием, воздействием животных грызунов, насекомых, колебаниями напряжения и частоты в электрической сети;
- неисправности, вызванные вмешательством или ремонтом лицами, не имеющими сертификата на оказание таких услуг или имеющими недостаточную квалификацию;
- неисправности, вызванные использованием нестандартных или некачественных расходных материалов и запчастей;
- неисправности, связанные с эксплуатацией изделия в области температур, влажности, вентиляции и вибрации, не рекомендованных для данного изделия;
- неисправности, связанные с несоответствием характеристик электропитания оборудования и эксплуатации, а также с отсутствием или неправильным подключением устройств электрозащиты изделия.

ВНИМАНИЕ! ПРИ ПОКУПКЕ ИЗДЕЛИЯ УБЕДИТЕСЬ В ЕГО РАБОТОСПОСОБНОСТИ, ПРОВЕРЬТЕ КОМПЛЕКТНОСТЬ И ВНЕШНИЙ ВИД.

Утилизация

После прекращения эксплуатации оборудования, по истечении установленного срока службы, организации, осуществляющей эксплуатацию, необходимо передать его лицу, ответственному за утилизацию.

Утилизацию машины производить по общим правилам переработки вторичного сырья.

Комплект поставки

Тестораскатка - лапшерезка DJJ-200 – 1 шт.

ЗИП – 1 комплект.

Паспорт, руководство эксплуатации – 1 шт.

Потребителю!!!

Для повышения качества и совершенствования машины, наша компания будет стремиться своевременно применять новые комплектующие, технологии и материалы, при этом мы не будем отдельно извещать потребителей об этом, за что приносим свои извинения. Наша компания оставляет за собой право изменять конструкцию и паспорт в соответствии с вышеописанными изменениями.

АКТ
пуска аппарата в эксплуатацию

Настоящий акт составлен в
городе _____
дата _____
владельцем Тестораскатки - лапшерезки _____

_____ (должность, Ф.И.О. владельца)

Заводской номер аппарата _____
В том, что Тестораскатка - лапшерезка _____
дата выпуска _____
пущен в эксплуатацию _____
в _____
(наименование, почтовый адрес эксплуатирующего предприятия)

Механиком _____
(Ф.И.О. механика, наименование монтажной организации, печать или штамп)

и передано на обслуживание механику _____
_____ (Ф.И.О. механика)

_____ (почтовый адрес организации, осуществляющей ТО и ремонт, печать или штамп)

УЧЕТ
выполнения тех. обслуживания и текущего ремонта

Дата	Наименование предприятия выполнившее ТО, ТР	Вид технического обслуживания	Краткое содержание выполненных работ	Должность, фамилия и подпись	
				выполнившего работу	проверившего работу

АКТ-РЕКЛАМАЦИЯ

Настоящий акт составлен _____
(дата, город)

Владельцем Тестораскатки - лапшерезки _____

(должность, Ф.И.О. владельца)

Представителем завода или незаинтересованной стороны _____

Независимый представитель _____

Наименование машины, марка, тип Тестораскатка - лапшерезка _____

Предприятие-поставщик _____

Заводской номер _____

Дата выпуска _____

Дата пуска в эксплуатацию _____

Эксплуатирующее предприятие _____

И его почтовый адрес _____

Комплектность машины (да, нет) _____

Что отсутствует _____

Данные об отказе аппарата _____

Дата отказа _____

Внешние проявления отказа _____

Предполагаемые причины отказа _____

Условия эксплуатации в момент отказа (нужное подчеркнуть)	1 Нормальные 2 Не соответствующие нормам
Условия выявления (нужное подчеркнуть)	1 При монтаже 2 При включении 3 При эксплуатации 4 При ТО и Р 5 При хранении 6 При транспортировке
Последствия отказа (нужное подчеркнуть)	1 Полная потеря работоспособности 2 Частичная

Адресные данные об отказавшей сборочной единице или детали:

Наименование, марка, тип, номер рисунка, позиция _____

Для устранения причин отказа необходимо:

Способ устранения (нужное подчеркнуть)	1 Замена детали 2 Ремонт детали 3 Регулировка изделия 4 Замена изделия 5 Укомплектование ЗИП
---	--

Владелец _____

М.П.

Представитель или незаинтересованная сторона _____

М.П.

Независимый представитель _____

Талон №1 на гарантийное обслуживание

Дата изготовления _____

Место продажи _____

Дата продажи _____

Выполненные работы _____

Исполнитель: _____

М.П.

Владелец: _____

М.П.

Талон №2 на гарантийное обслуживание

Дата изготовления _____

Место продажи _____

Дата продажи _____

Выполненные работы _____

Исполнитель: _____

М.П.

Владелец: _____

М.П.

ИНФОРМАЦИЯ О ПРОДАЖЕ

Место для печати, штампа		Ответственное лицо за продажу		
Наименование предприятия выполнившего продажу	Дата продажи	Должность	ФИО	Подпись

33

Серийный номер _____

Дата производства: _____

Страна производства: Китай